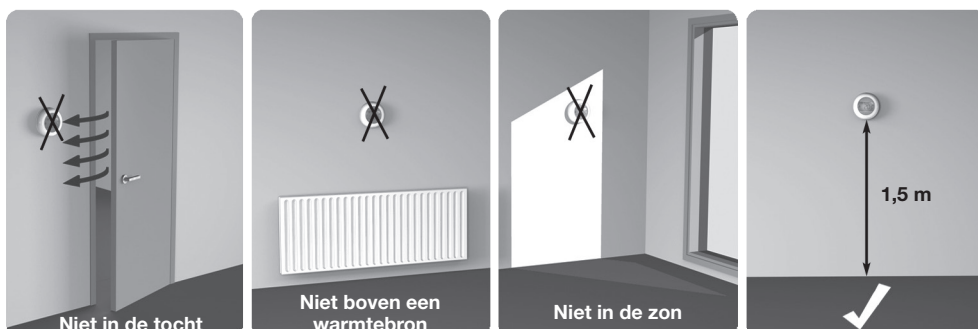




Installatiehandleiding

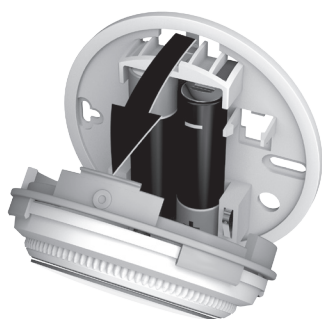
1. Plaatsing



2. Draai-/instelring afnemen

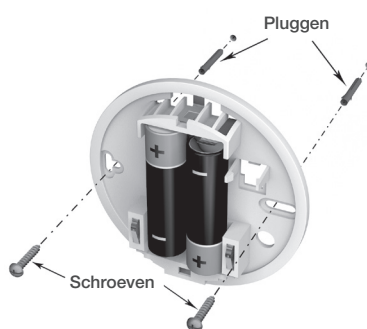


3. Montageplaat verwijderen



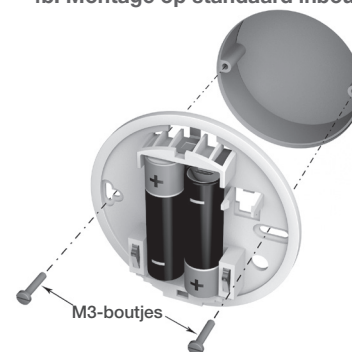
Thermostaat aan bovenzijde naar beneden drukken, lostrekken en voorover kantelen.

4a. Montage rechstreeks op de muur



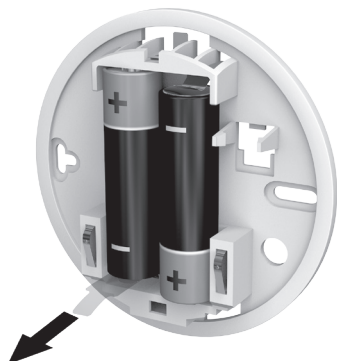
De benodigde pluggen en montageschroeven zijn meegeleverd.

4b. Montage op standaard inbouwlasdoos

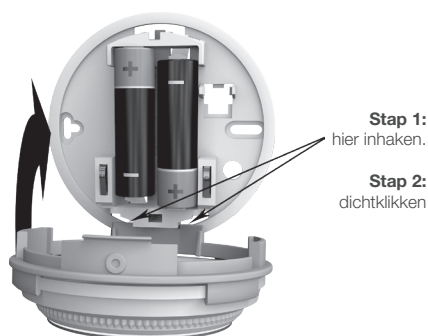


Gebruik de meegeleverde M3-boutjes bij de inbouwlasdoos.

5. Verwijder de beschermfolie tussen de batterijen



6. Thermostaat aanbrengen op montageplaat



Stap 1: hier inhaken.

Stap 2: dichtklikken

7. Draai-/instelring terugplaatsen



Nadat de Round Wireless is teruggeplaatst zal deze direct opstarten. Voordat deze met andere RF apparatuur kan communiceren, moeten deze aan elkaar worden toegewezen.

Zie ommezijde voor het **toewijzen**.

Hier staat ook het **installatiemenu** waarin de **minimaal** en **maximaal** instelbare temperatuur kunnen worden gewijzigd

Toewijzen

Voordat de Round Wireless met andere RF apparatuur kan communiceren, moeten deze aan elkaar worden toegewezen. Na het toewijzen is de Round Wireless gereed om te communiceren met de andere RF apparatuur en in staat om informatie uit te wisselen.

Voor toewijzen, ga als volgt te werk:

1. Eerst moet de andere RF apparatuur in de toewijsmodus worden gezet, bijvoorbeeld door de TOEWIJZEN-toets 5 sec. in te drukken.

Let op: Lees voor meer informatie over het toewijzen van andere RF apparatuur de meegeleverde instructies.

2. Nu kan de Round Wireless worden toegewezen: Druk voor circa 10 seconden links onder het scherm.
3. Vervolgens wordt het scherm voor het toewijzen van de ketelregeling weergegeven.

Voor het toewijzen van een ander type regeling: draai-/instelling één of twee voelbare klikken verdraaien.



Toewijzen van de ketelregeling.



Toewijzen aan een zoneregeling (zoals evotouch).



Toewijzen van een regeling zonder terugmelding (vloerverwarmingsregelaar).

4. Druk kort links onder het scherm van de Round Wireless om het toewijssignaal te sturen.



Toewijzen is gelukt.
Het cijfer (1 = min - 5 = max RF signaalsterkte) geeft het ontvangstniveau aan.



Toewijzen is niet gelukt en er is geen terugmelding van de andere RF apparatuur.

Na het toewijzen kan direct de gewenste temperatuur worden ingesteld.

Reset

De Round Wireless kan gereset worden door tijdens het toewijzen gedurende 10 seconden links onder het scherm te drukken.

Attentie:

Indien de Round Wireless vervangen wordt, moet de RF apparatuur gereset worden. Dit is nodig om het toewijzen mogelijk te maken. Lees voor meer informatie over de reset van andere RF apparatuur de meegeleverde instructies.

Installatiemenu

De Round Wireless is voorzien van een installatiemenu voor het instellen van de minimale en maximale temperatuurinstelling.

Begrenzen maximale temperatuurinstelling: de maximaal instelbare temperatuur kan worden begrensd tussen de 35 en 5 graden. De temperatuur kan niet hoger worden ingesteld dan deze waarde.

Begrenzen minimale temperatuurinstelling: de minimale instelbare temperatuur kan worden begrensd tussen de 5 en 35 graden. De temperatuur kan niet lager worden ingesteld dan deze waarde.

Het installatiemenu wordt als volgt geactiveerd:

1. Draai de instelling helemaal linksom tot 5°C zichtbaar wordt.
2. Druk voor circa 10 seconden in het midden onder het scherm.
3. Vervolgens wordt de maximale temperatuurinstelling weergegeven. Door middel van de instelling kan de instelling worden gewijzigd. Bevestigen is niet nodig.
4. Door nogmaals in het midden onder het scherm te drukken wordt de minimale temperatuurinstelling weergegeven. Door middel van de instelling kan de instelling worden gewijzigd. Bevestigen is niet nodig.

Het installatiemenu wordt automatisch 10 seconden na de laatste bediening afgesloten.



Goedkeuringen:

Overeenkomstig met veiligheidseisen van de volgende richtlijnen: EMC: 2004/108/EC, LVD: 2006/95/EC, R&TTE: 1999/05/EC.

Hierbij verklaart Honeywell dat de Round thermostaat in overeenstemming is met de essentiële eisen en de andere relevante bepalingen van richtlijn 1999/5/EG.

Geproduceerd in de UK, voor en namens de Environmental and Combustion Controls Division van Honeywell Technologies Sàrl, ACS-ECC EMEA, Z.A. La Pièce 16, 1180 Rolle, Switzerland als geautoriseerde vertegenwoordiger van Honeywell Inc.

Meer weten?

Honeywell Infolijn: 020 - 56 56 392

E-mail: cvspecialist@honeywell.com

Honeywell B.V.

Postbus 12683

1100 AR Amsterdam Z.O.

Tel.: 020 - 56 56 911

www.honeywell.nl



WEEE-richtlijn 2012/19/EC
Richtlijn voor elektronisch en
elektrisch afvalmateriaal

Honeywell

© 2014 Honeywell B.V. Wijzigingen voorbehouden.
Printed in Europe. 50094157-005 A